



3227-6C



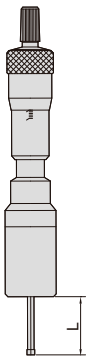
3227-8C



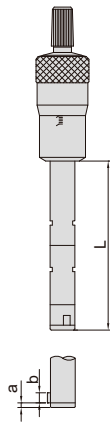
3227-16C



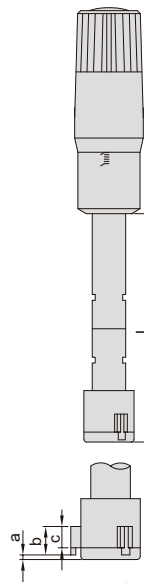
3227-100C



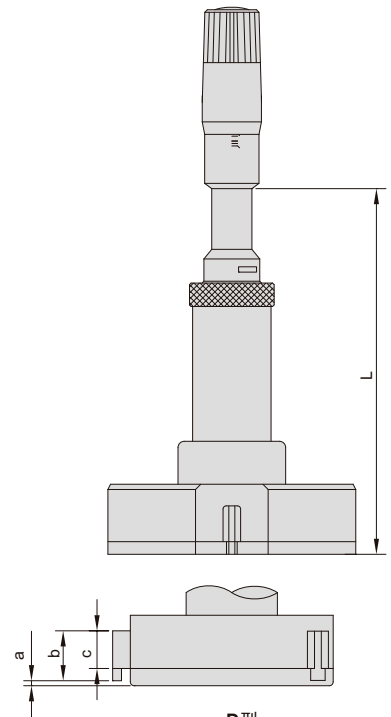
A型
2-6mm,
硬质合金测量面
两点式



B型
6-12mm,
钢测量面
三点式



C型
12-50mm,
硬质合金测量面
三点式

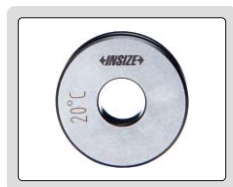


D型
50-300mm,
硬质合金测量面
三点式

千分尺底座和夹持块(选配)



校对环规



2-100mm 标配环规
100-300mm 不配环规, 需另购

延长杆(标配)



接上页

- 符合JJF测量内尺寸千分尺国家计量技术规范
- 2-12mm分度值为0.001mm,
12-300mm分度值为0.005mm
- 棘轮测力
- 可选附件: 校对环规(型号**6312**),
千分尺底座和夹持块(型号**6301**和**6301-2**)



3227-504C

单支 (mm)

型号	测量范围	类型	精度	校对环规	延长杆 (标配)	L	a	b	c
3227-2C *	2-2.5mm	A(两点)	6μm	Ø2.5(标配)	—	12	—	—	—
3227-3C *	2.5-3mm	A(两点)	6μm	Ø2.5(标配)	—	12	—	—	—
3227-4C *	3-4mm	A(两点)	6μm	Ø4(标配)	—	22	—	—	—
3227-5C *	4-5mm	A(两点)	6μm	Ø5(标配)	—	22	—	—	—
3227-6C *	5-6mm	A(两点)	6μm	Ø6(标配)	—	22	—	—	—
3227-8C *	6-8mm	B(三点)	4μm	Ø6(标配)	100	54.5	1.5	2.5	—
3227-10C *	8-10mm	B(三点)	4μm	Ø8(标配)	100	54.5	1.5	2.5	—
3227-12C *	10-12mm	B(三点)	4μm	Ø10(标配)	100	54.5	1.5	2.5	—
3227-16C *	12-16mm	C(三点)	4μm	Ø16(标配)	150	80	0.5	6	4.5
3227-20C *	16-20mm	C(三点)	4μm	Ø16(标配)	150	80	0.5	6	4.5
3227-25C *	20-25mm	C(三点)	4μm	Ø25(标配)	150	90	0.5	8	6
3227-30C *	25-30mm	C(三点)	4μm	Ø25(标配)	150	90	0.5	8	6
3227-40C *	30-40mm	C(三点)	4μm	Ø40(标配)	150	97	0.5	14	12
3227-50C *	40-50mm	C(三点)	5μm	Ø40(标配)	150	97	0.5	14	12
3227-63C *	50-63mm	D(三点)	5μm	Ø62(标配)	150	114	0.5	17.5	14.5
3227-75C *	62-75mm	D(三点)	5μm	Ø62(标配)	150	114	0.5	17.5	14.5
3227-88C *	75-88mm	D(三点)	5μm	Ø87(标配)	150	114	0.5	17.5	14.5
3227-100C *	87-100mm	D(三点)	5μm	Ø87(标配)	150	114	0.5	17.5	14.5
3227-125C *	100-125mm	D(三点)	6μm	选配	150	140	0.9	29	25
3227-150C *	125-150mm	D(三点)	6μm	选配	150	140	0.9	29	25
3227-175C *	150-175mm	D(三点)	7μm	选配	150	140	0.9	29	25
3227-200C *	175-200mm	D(三点)	7μm	选配	150	140	0.9	29	25
3227-225C	200-225mm	D(三点)	8μm	选配	150	140	0.9	29	25
3227-250C	225-250mm	D(三点)	8μm	选配	150	140	0.9	29	25
3227-275C	250-275mm	D(三点)	9μm	选配	150	140	0.9	29	25
3227-300C	275-300mm	D(三点)	9μm	选配	150	140	0.9	29	25

套装

型号	测量范围	包含的千分尺	校对环规(标配)	延长杆(标配)
3227-232C *	2-3mm	2-2.5mm, 2.5-3mm	Ø2.5mm	—
3227-363C *	3-6mm	3-4mm, 4-5mm, 5-6mm	Ø4mm, Ø5mm, Ø6mm	—
3227-123C *	6-12mm	6-8mm, 8-10mm, 10-12mm	Ø6mm, Ø8mm, Ø10mm	100mm
3227-202C *	12-20mm	12-16mm, 16-20mm	Ø16mm	150mm
3227-504C *	20-50mm	20-25mm, 25-30mm, 30-40mm, 40-50mm	Ø25mm, Ø40mm	150mm
3227-1004C *	50-100mm	50-63mm, 62-75mm, 75-88mm, 87-100mm	Ø62mm, Ø87mm	150mm

*带生产厂检验证书